



**Auftragen von
Unterfüllungsmaterial**

Anwendungen

- Auftragen von Silberpaste auf Chipträgern
- Auftragen eines Trocknungsmittels auf Substrate für den Einbau in Automobile
- Auftragen von UV-Harz
- Verkleben/Verbinden von elektronischen Komponenten
- Punkt-, Linien- und Flächenauftragung möglich

Hohe
Geschwindigkeit von
333 Schuss/s



PAT.



***Tropfenflug mit hoher
Geschwindigkeit und hoher Genauigkeit.
Die Taktzeiten in der Produktion werden
erheblich verkürzt.***

„Gezieltes Schießen“ mit dem berührungslosen Jet

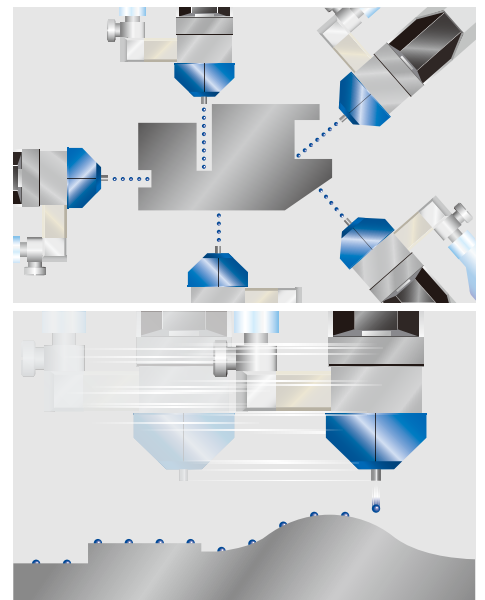
- Freies Auftragen in allen Richtungen, von unten, von der Seite oder diagonal.
- Wirkungsvoll für Auftragen auf unebene Substrate oder enge Bereiche, in welche die Düse nicht eindringen kann.

**Kürzere Taktzeiten in der Produktion durch
Verarbeitung mit hoher Geschwindigkeit**

- Unbeeinflusst von Verwerfungen oder individuelle Unterschiede des Werkstücks auftragen.
- Bewegung in der Z-Achse und Lückensteuerung nicht erforderlich.
- Hochgeschwindigkeitsverarbeitung für stabiles Auftragen winziger Punkte mit hoher Präzision.

**Kostenverringerung, da keine Flüssigkeit
verschwendet wird**

- Die erforderliche Menge kann auf die erforderlichen Punkte aufgetragen werden.



Spezifikationen

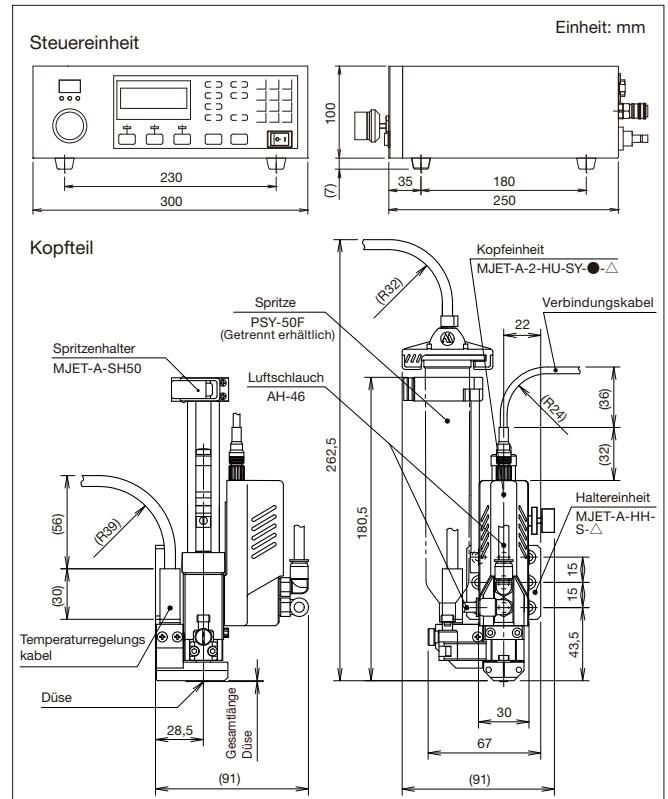
- Eingebaute Synchrongeschwindigkeitsfunktion. (Synchro Speed)
- Flüssigkeitszufuhr wählbar von Spritze bis Tank.
- Temperaturregelung als Standard eingebaut.

Technische Daten

Name	Berührungsloser Jet-Dosierer AEROJET
Modell	MJET-A-2-4CTR
Steuereinheitsmodell	MJET-4-CTR
Auftragungsmethode	Jetmethode
Steuermethode	Mit digitaler Mikrocomputer-Steuerung
Anwendbare flüssige Materialien	Unterfüllungsmaterial, Silberpaste, Feuchtigkeitisolierung, UV-Kleber, Epoxidharz, Fett, Flussmittel usw.
Anwendbare Behälter	Spritze (5 bis 70 mL), Tank
Temperaturregelbereich	MAX : 80 °C
Abgabemodus	Zeitgesteuerter Modus/manueller Modus, LINE-Modus/DOT-Modus
Einstellbereich Abgabezeit	0,002 bis 9,99999 s
Einstellbereich Abgabefrequenz	1 bis 9999
Hauptfunktionen	Automatische Fehlererkennung, Synchro Speed, RS-232C- Kommunikation, Anzeige Japanisch-Englisch
Kanäle	100 CH
Eingangssignal	Externe Dosierung, Dosiermodus-Umschaltung, Kanalumschaltung
Ausgangssignal	Dosierabschluss oder Dosierablauf, Magnetventil-Aktualisierung, Niederdruck, Modus-Status, Strom an.
Nennspannung und -frequenz	100 bis 240V AC, 50/60 Hz
Leistungsaufnahme	110 W
Kompatible Normen	CE-Kennzeichen (Niederspannungsverordnung, EMC-Verordnung)
Abmessungen Kopfeinheit	B91xL91xH180,5 mm*
Gewicht Kopfeinheit	0,6 kg
Außenabmessungen Steuereinheit	B300xL250xH107 mm
Masse Steuereinheit	4,0 kg

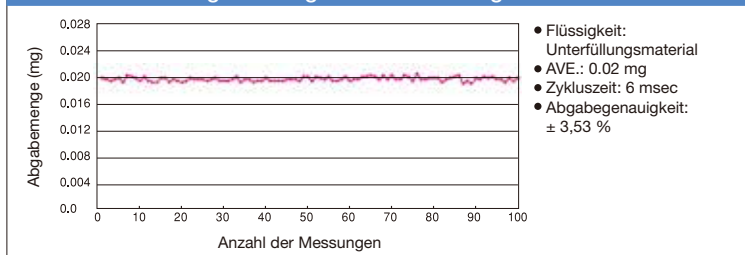
*PSY-50F ist vorhanden.

Außenabmessungen



Abgabegenauigkeitsdiagramm

Präzision der Abgabemenge bei Unterfüllungsmaterial mit AeroJet



Einbaubeispiel DISPENSMASTER FAD5100



Sicherheitshinweise
 Bitte lesen Sie die Betriebsanleitung vor Gebrauch sorgfältig durch, um eine korrekte und sichere Verwendung zu gewährleisten.

*Diese Angaben können ohne vorherige Ankündigung geändert werden.
 *Das Urheberrecht für diesen Katalog liegt bei unserem Unternehmen. Die Reproduktion und Weitergabe von Bildern, Illustrationen und sonstigen Informationen in diesem Katalog an andere Medien ohne vorherige schriftliche Genehmigung ist strengstens untersagt und stellt einen Verstoß gegen das Urheberrecht dar.

MUSASHI ENGINEERING, INC. (Hauptsitz) ist nach dem Qualitätsmanagementsystem ISO 9001 und dem Umweltmanagementsystem ISO 14001 zertifiziert und registriert.



<https://musashi-engineering.de>

World Leading Dispenser
MUSASHI ENGINEERING, INC.

MUSASHI ENGINEERING EUROPE
 GmbH (Germany)

Marcel-Breuer-Str. 15, D-80807 Munich, Germany
 TEL : (49)89-321996-06 / FAX : (49)89-321996-07

HEAD OFFICE 8-7-4, Shimorenjaku, Mitaka, Tokyo, 181-0013, Japan
 TEL : (81)422-76-7111 / FAX : (81)422-76-7122

BRANCH IN JAPAN TOKYO, OSAKA, NAGOYA, SENDAI, FUKUOKA, SAITAMA, NAGANO, EAST-KANTO, AKITA, KANAZAWA

CHINA

HONG KONG Unit 1706, 17/F., Greenfield Tower, (South) Concordia Plaza, No.1 Science Museum Road, T.S.T. East, Kowloon, H.K.
 TEL : (852)2620-5799 / FAX : (852)2620-5771

SHANGHAI A-120 Room, No.525 Xian Feng Street (No.55 Jin Yu Road), Min Hang, Shanghai, China
 TEL : (86)21-6446-7881 / FAX : (86)21-6446-7882

SHENZHEN Room 702, West Tian'an Tech Plaza II, Tian'an Cyber Park, Futian District Shenzhen, China
 TEL : (86)755-8346-6822 / FAX : (86)755-8346-6866

TIANJIN Room 1206, Sino Ocean International Center, No. 40 Huachang Road, Hedong District, Tianjin
 TEL : (86)22-5856-2051

SUZHOU Room 1010, No.188 Wang Dun Road, GENWAY BUILDING, Suzhou City Industrial estate District, Jiangsu, CHINA
 TEL : (86)512-6878-4428 / FAX : (86)512-6878-4438

KOREA

(902 No. 9 F. #C, Korea Bio Park.) 700, Daewangpangyo-ro, Bundang-gu, Seongnam-si, Gyeonggi-do 13488, Korea
 TEL : (82)31-702-3811 / FAX : (82)31-702-3881

TAIWAN

8F-2, No. 158, Sec. 2, Gongdao 5th Road, Hsinchu, Taiwan 30070
 TEL : (886)3-572-9200 / FAX : (886)3-572-9300

SINGAPORE

10 Ubi Crescent # 05-24 Ubi Techpark Lobby B Singapore 408564
 TEL : (65)6258-2422 / FAX : (65)6258-4844

THAILAND

No.12 Soi Bangna-Trad 25, Bangnanuea, Bangna Bangkok, 10260 Thailand
 TEL : (66)2-022-9015 / FAX : (66)2-769-5450

INDONESIA

Jl. MH. Thamrin, Robson Square, Block A-15, Lippo Cikarang, Bekasi 17550, Jawa Barat, Indonesia
 TEL : (62)21-8990-5005 / FAX : (62)21-8990-5004